

1. 学事

1.1 平成30年度学事暦

平成30年

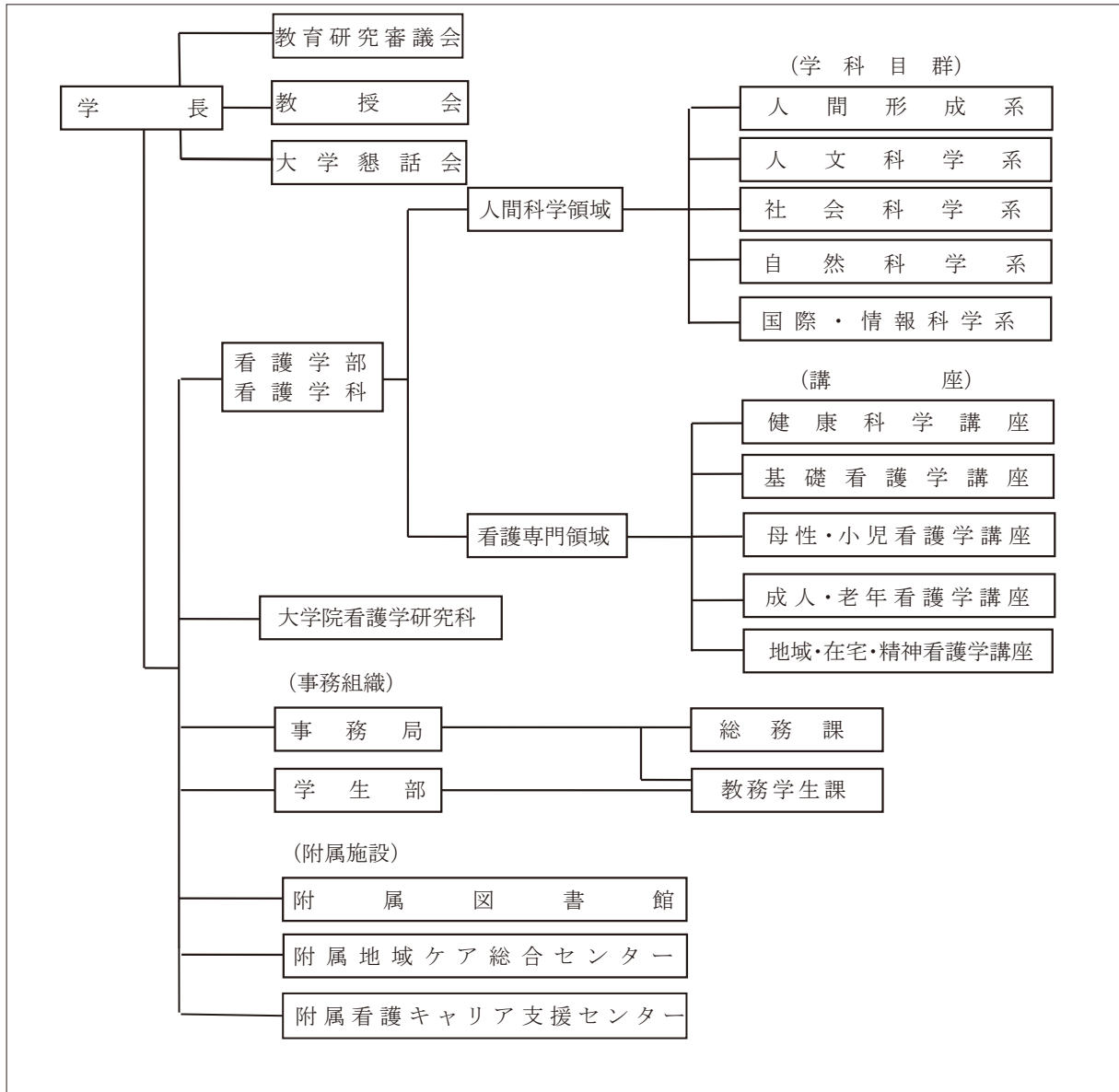
| | |
|------------------------|-------------------------|
| 4月 4日 (水) | 入学式 |
| 4月 5日 (木) ~ 4月 6日 (金) | ガイダンス 学生健康診断 |
| 4月 9日 (月) | 授業開始 |
| 4月 5日 (木) ~ 4月11日 (水) | 前期履修登録受付 |
| 5月12日 (土) | 入学試験 (大学院博士前期課程 (学内選抜)) |
| 5月29日 (火) | 開学記念日・開学記念講演会 |
| 7月14日 (土) | 夏のオープンキャンパス |
| 7月30日 (月) ~ 8月 8日 (水) | 前期補講・試験 |
| 8月 9日 (木) ~ 9月30日 (日) | 夏季休業 |
| 9月22日 (土) | 入学試験 (大学院博士前期課程・後期課程) |
| 10月 1日 (月) | 後期授業開始 |
| 9月20日 (木) ~10月 4日 (木) | 後期履修登録受付 |
| 10月27日 (土) ~10月28日 (日) | 大学祭 27日(土) 秋のオープンキャンパス |
| 11月17日 (土) | 入学試験 (推薦入試・社会人入試) |
| 12月25日 (火) ~ 1月 4日 (金) | 冬季休業 |

平成31年

| | |
|-----------------------|--------------------------|
| 1月19日 (土) ~ 1月20日 (日) | 大学入試センター試験 |
| 1月26日 (土) | 入学試験 (大学院博士前期課程 (第2次募集)) |
| 2月 8日 (金) ~ 2月20日 (水) | 後期補講・試験 |
| 2月25日 (月) | 入学試験 (一般入試前期日程) |
| 3月12日 (火) | 入学試験 (一般入試後期日程) |
| 3月16日 (土) | 卒業式・学位授与式 |
| 2月21日 (木) ~ 3月31日 (日) | 春季休業 |

1.2 大学組織図

1.2.1 大学組織図



1.2.2 常設委員会構成

| 委員会・部会名 | 委員長 | 教員構成 | 掲載ページ |
|--------------------|-----------------|---|-------|
| 教務委員会* | 学長の指名 | 小講座から各1名（助教以上） ただし、基礎・成人からは各2名 | 26 |
| 学生委員会* | 学生部長 | 大講座から各1名以上（助教以上） +各学年担任から1名 | 28 |
| 学生相談専門部会 | 学生部長 | 4名（助教以上）+学生部長 | 28 |
| 進路支援専門部会 | 学生部長の指名 | 看護の小講座から1名（講師以上） | 29 |
| 図書館運営委員会 | 附属図書館長 | 大講座から各1名（講師以上） | 101 |
| 石川看護雑誌編集委員会* | 図書館長の指名 | 5名 | 32 |
| 研究推進委員会* | 学長の指名 | 大講座から各1名（講師以上） | 31 |
| 学内研究助成審査委員会 | 学長の指名 | 5名（教授のみ） | 32 |
| 情報システム委員会 | 学長の指名 | 5名 | 33 |
| 地域ケア総合センター運営委員会* | 附属地域ケア総合センター長 | 小講座から1名（講師以上） | 108 |
| 人材育成部会 | | 3名 | 108 |
| 地域活動部会 | | 3名 | 109 |
| 国際貢献部会 | | 3名 | 109 |
| 看護キャリア支援センター運営委員会* | 附属看護キャリア支援センター長 | センターの教員3名 その他学長が指名する者5名 | 110 |
| 認知症看護教員会 | | センターの教員3名 学長が指名する本学の教員1名、 公益社団法人石川県看護協会の役員1名、 医療機関の看護管理者2名、 その他学長が指名する者2名 | 112 |
| 認知症看護入試委員会 | | センターの教員3名 学長が指名する本学の教員1名、 教育経験を有する認知症看護認定看護師3名、 その他学長が指名する者1名 | 111 |
| 認定看護管理者教育運営委員会 | | センターの教員3名 学長が指名する本学の教員2名、 医療機関の看護管理者4名、 その他学長が指名する者1名 | 112 |
| 国際交流委員会 | 学長の指名 | 大講座から各1名（講師以上） +委員長指名3名 | 89 |
| 広報委員会* | 学長の指名 | 役職者+HPへの文章登載の役割を担う者 | 34 |
| 入学試験委員会 | 学長 | 大講座から各1名（准教授以上） | 36 |
| 入試実施部会 | 入試委員長の指名 | 大講座から各1名以上（助手以上） | 37 |
| 入試評価部会 | 入試委員長の指名 | 3名（講師以上） | 37 |
| 問題編集部会（非公表） | 学長の指名 | 3名 | |

*委員会運営を助ける助手・助教1～2名が学長指名で追加される。

| 委員会・部会名 | 委員長 | 教員構成 | 掲載 ページ |
|-------------|--------------------|--------------------|-----------|
| 自己点検・評価委員会* | 学長 | 役職者、学長指名4名 | 38 |
| 教員評価部会 | 学長の指名 | 3名 | 39 |
| 年報編集部会 | 学長の指名 | 3名 | 39 |
| FD委員会* | 学長の指名 | 大講座から各1名(講師以上) | 39 |
| ハラスメント委員会 | 学長 | 5名 | 41 |
| コンプライアンス委員会 | 研究科長 | 5名 | 41 |
| 大学院教務学生委員会 | 研究科長 | 5名 | 57 |
| 倫理委員会 | 研究科長 | 学内7名+学外2名 | 42 |
| がんプロ企画委員会 | 学長の指名 | 学長指名 | 114 |
| 衛生委員会 | 衛生管理者の資格 を有する教員 | 理事長指名+過半数代表者 推薦 | 43 |

*委員会運営を助ける助手・助教1～2名が学長指名で追加される。

1.3 オープンキャンパス

1.3.1 夏のオープンキャンパス

1. 日 時：平成30年7月14日(土) 10時00分～14時00分
2. 参加者：386名
3. 概 要：
 - 1) 大学説明会
 - ・オリエンテーション
 - ・本学の概要説明
 - ・入試説明
 - 2) 模擬授業 濱教授「女性の健康づくりについて～幅広い視点から考えよう～」
 - 3) 保護者セミナー
 - ・カリキュラム、国家試験、進学・就職について
 - ・学費・奨学金、アパート情報について
 - 4) 学生によるキャンパスライフの紹介
 - ・看護学実習、アメリカ看護研修について
 - ・サークル・課外活動について
 - 5) 在学生・教職員による相談・交流コーナー
 - 6) 施設見学・看護学実習体験

夏のオープンキャンパス2018では、県内外から高校生、専門学校生、社会人および保護者ら386名の参加があった。

本学の学生広報委員や学生ボランティア、教職員らがキャンパス見学や看護学実習体験、相談・交流コーナー、保護者セミナーなどの各企画を担当し、参加者との交流を行った。

このオープンキャンパスが、参加者にとって本学への理解や関心を深める機会となり、一人でも多く本学への進学を志してもらえることを期待する。

1.3.2 秋のオープンキャンパス

1. 日 時：平成30年10月27日(土) 9時30分～12時00分
2. 参加者：96名
3. 概 要：
 - 1) 大学案内
 - ・学長からのメッセージ
 - 2) 学生によるキャンパスライフの紹介
 - 3) 入試準備セミナー 村井嘉子教授、川島和代教授、武山雅志教授
 - 4) 在学生・教職員による相談・交流コーナー

秋のオープンキャンパス2018では、県内外から高校生、保護者や社会人ら96名の参加があった。学長からのメッセージに始まり、学生から講義や実習、夏期アメリカ看護研修を含めたキャンパスライフの紹介、また教員からは入試準備セミナーで小論文と面接について具体的なポイントを伝えた。

参加者のほとんどが今年度の受験対象者であり、入学試験に対する心構えや、大学生活や将来の職業観等について考える上で、参考になったことを期待する。

大学祭(看大祭)が同日開催であったことも、大学の雰囲気を知ることに繋がった。

1.4 懇話会

石川県立看護大学懇話会

県内の看護関係の団体、県民の代表者等から意見を聴取し、地域に密着した大学としての運営に資するため、石川県立看護大学に懇話会を設置する。

1. 開催日時： 平成31年2月26日（火）17時00分～
2. 開催場所： 石川県立看護大学管理棟2階小会議室
3. 学外出席者：

(9名)

| | |
|-------------------|--------|
| 石川県医師会長 | 安田 健二 |
| 石川県看護協会会長 | 吉野 幸枝 |
| 石川県立中央病院長 | 岡田 俊英 |
| 石川県立中央病院看護部長 | 長 真美恵 |
| 金沢医療センター看護部長 | 青木 きみ代 |
| 金沢大学医薬保健研究域保健学系教授 | 稲垣 美智子 |
| 会議通訳、翻訳者 | 早川 芳子 |
| 石川県高等学校長協会会長 | |
| 金沢泉丘高等学校長 | 宮崎 栄治 |
| かほく市長 | 油野 和一郎 |

学内出席者： 学長、研究科長、学生部長、図書館長、看護キャリア支援センター長、地域ケア総合センター長、学長補佐(2名)、事務局長、総務課長、教務学生課長

4. 主な内容：
 - (1)看護大学の現況について
 - ・組織、教職員数、入学定員、卒業後の資格、入試の状況等について
 - (2)学生の進路状況について
 - ・学部の状況、大学院の状況について
 - (3)学部教育・大学院教育・生涯教育について
 - ・大学院修士・博士課程の研究、キャリア支援センター概要等について
 - (4)地域貢献及び国際貢献について
 - ・地域ケア総合センターの事業等について
 - (5)意見交換
 - ・キャリア教育、地域連携、高大接続・入試改革、看護大学への要望等について