

# 1. 学事

---

## 1.1 平成27年度学事暦

平成27年

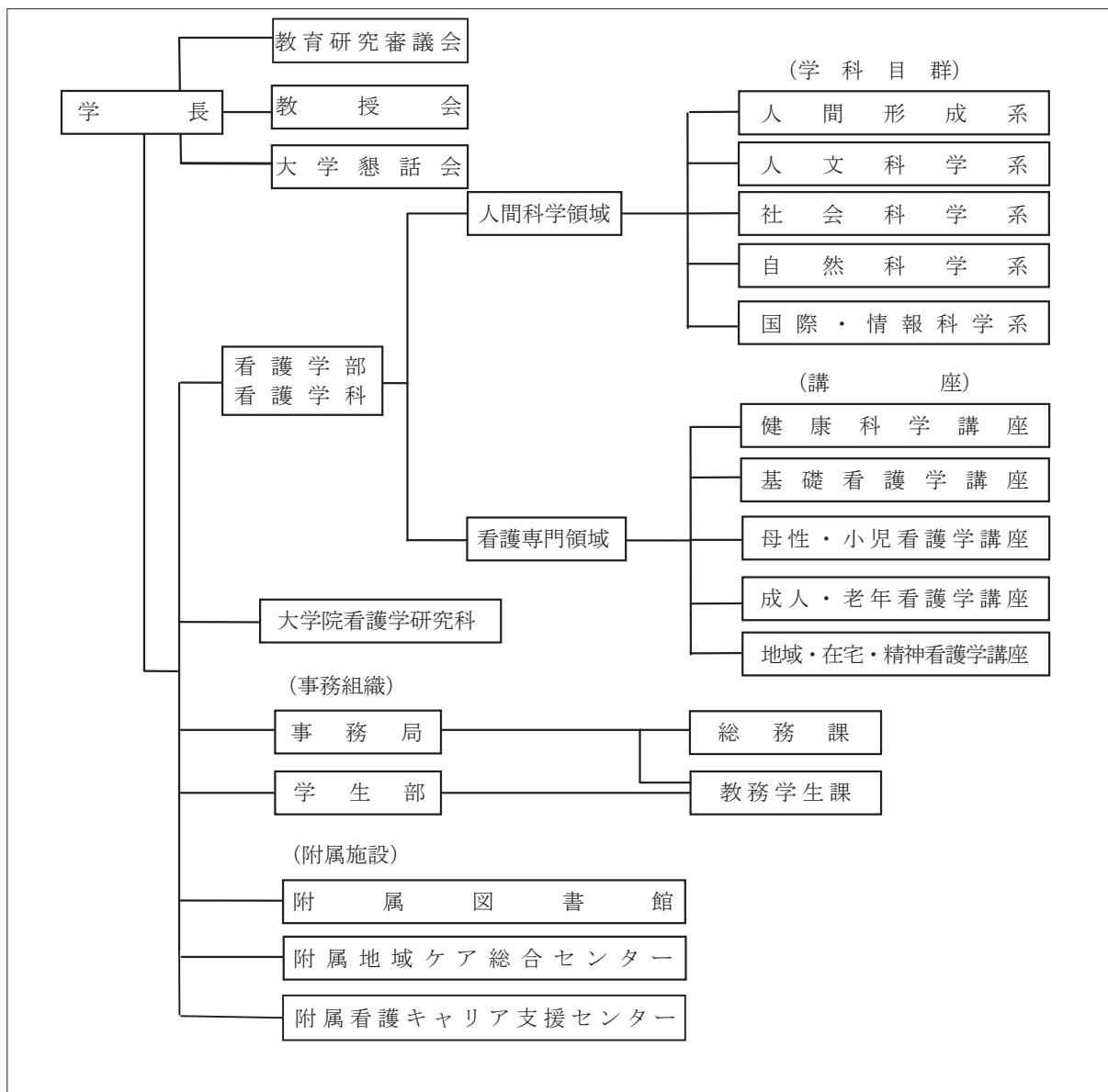
4月 3日 (金)	入学式
4月 6日 (月) ~ 4月 7日 (火)	ガイダンス 学生健康診断
4月 8日 (水)	授業開始
4月 6日 (月) ~ 4月14日 (火)	前期履修登録受付
5月29日 (金)	開学記念日・開学記念講演会
7月18日 (土)	夏のオープンキャンパス
7月30日 (木) ~ 8月 7日 (金)	前期補講・試験
8月 8日 (土) ~ 9月30日 (水)	夏季休業
9月26日 (土)	入学試験 (編入学試験) 入学試験 (大学院博士前期課程・後期課程)
10月 1日 (木)	後期授業開始
9月24日 (木) ~10月 6日 (火)	後期履修登録受付
10月24日 (土) ~10月25日 (日)	大学祭 24日(土) 秋のオープンキャンパス
11月21日 (土)	入学試験 (推薦入試・社会人入試)
12月23日 (水) ~ 1月 4日 (月)	冬季休業

平成28年

1月16日 (土) ~ 1月17日 (日)	大学入試センター試験
1月30日 (土)	入学試験 (大学院博士前期課程 (第2次募集))
2月10日 (水) ~ 2月19日 (金)	後期補講・試験
2月25日 (木)	入学試験 (一般入試前期日程)
3月12日 (土)	入学試験 (一般入試後期日程)
3月19日 (土)	卒業式・学位授与式
2月20日 (土) ~ 3月31日 (木)	春季休業

## 1.2 大学組織図

### 1.2.1 大学組織図



## 1.2.2 委員会構成

委員会・部会名	委員長	教員構成	掲載ページ
教務委員会*	学長の指名	小講座から各1名（講師以上） +看護教授1名（平成26.27年度のみ）	23
学生委員会*	学生部長	大講座から各1名以上 （講師以上） +学年担任	25
学生相談専門部会	学生部長の指名	4名（助教以上）	27
進路支援専門部会	学生部長の指名	看護の大講座から1名以上 （講師以上）	27
図書館運営委員会	附属図書館長	大講座から各1名（講師以上）	90
石川看護雑誌編集専門部会*	図書館長の指名	大講座から各1名（准教授以上） +図書館長	90
研究推進委員会*	附属図書館長	大講座から各1名（講師以上） +基礎・小児から2名（助手以上）	28
共同研究審査部会	附属図書館長	6名（准教授以上）	29
情報システム委員会	附属図書館長	大講座から各1名（助手以上）	30
地域ケア総合センター運営委員会*	附属地域ケア総合センター長	非看護系：小講座から1名、 看護系：大講座から1～2名 （講師以上）	97
看護キャリア支援センター運営委員会*	附属看護キャリア支援センター長	センターの教員3名 その他学長が指名する者5名	99
感染管理教務委員会（教員会）	附属看護キャリア支援センター長	センターの教員3名 学長が指名する本学の教員1名、 公益社団法人石川県看護協会の役員1名、 その他学長が指名する者2名、 医療機関の看護管理者1名	99
感染管理部会（入試委員会）	附属看護キャリア支援センター長	センターの教員3名 学長が指名する本学の教員1名、 教育経験を有する感染管理認定看護師3名、 その他学長が指名する者1名	99

\*委員会運営を助ける助手・助教1～2名が学長指名で追加される。

委員会・部会名	委員長	教員構成	掲載ページ
国際交流委員会	学長の指名	大講座から各1名 (講師以上)	83
広報委員会*	学長の指名	役職者+HP への文章掲載の 役割を担う者	30
入学試験委員会	学長	大講座から各1名 (教授以上)	32
入試実施部会	入試委員長の指名	小講座から各1名 (助手以上)	33
入試評価部会	入試委員長の指名	大講座から各1名 (講師以上)	33
問題編集部会 (非公表)	学長の指名	必要数	—
自己点検・評価委員会*	学長	役職者、学長指名3名	33
FD委員会*	学長の指名	大講座から各1名 (講師以上)	35
ハラスメント委員会	学長	学長5名	35
情報セキュリティ委員会	学長の指名	学長指名	36
コンプライアンス委員会	研究科長	5名 (教授以上)	36
遺伝子組換え実験等安全委員会	学長の指名	5名程度	37
大学院教務学生委員会	研究科長	学長指名5名	49
倫理委員会	研究科長	学長指名6名程度+学外9 名	37
がんプロ企画委員会	学長の指名	学長指名6名程度+研究科 長	101
がんプロ運営委員会	がんプロ企画委員 長の指名	必要数	103
大学コンソーシアム連絡会議	学長	必要とされる委員長	—
衛生委員会	衛生管理者の資格 を有する教員	学長指名+過半数代表者推 薦	38

\*委員会運営を助ける助手・助教1～2名が学長指名で追加される。

## 1.3 オープンキャンパス

### 1.3.1 夏のオープンキャンパス

1. 日 時：平成27年7月18日(土) 10時00分～14時00分
2. 参加者：400名
3. 概 要：
  - 1) 大学説明会
    - ・オリエンテーション
    - ・本学の概要説明
    - ・入試説明
  - 2) 模擬授業 織田准教授「人々のやる気や行動に働きかける技術～健康教育」
  - 3) 保護者セミナー
    - ・カリキュラム、国家試験、進学・就職について
    - ・学費・奨学金、アパート情報について
  - 4) 学生によるキャンパスライフの紹介
    - ・看護学実習、アメリカ看護研修について
    - ・サークル・課外活動について
  - 5) 在学生・教職員による相談・交流コーナー
  - 6) 施設見学・看護学実習体験

### 1.3.2 秋のオープンキャンパス

1. 日 時：平成27年10月24日(土) 9時30分～12時00分
2. 参加者：152名
3. 概 要：
  - 1) 大学案内
    - ・学長からのメッセージ
  - 2) 学生によるキャンパスライフの紹介
  - 3) 入試準備セミナー 西村教授、村井教授、丸岡教授
  - 4) 在学生・教職員による相談・交流コーナー

## 1.4 懇話会

### 石川県立看護大学懇話会

1. 開催日時 平成28年2月26日（金）16時00分～
2. 開催場所 石川県立看護大学管理棟2階小会議室
3. 学外出席者  
(6名)

石川県医師会長	近 藤 邦 夫
石川県立中央病院長	山 田 哲 司
金沢医科大学副院長兼看護部長	才 田 悦 子
金沢大学医薬保健研究域保健学系教授	稲 垣 美智子
会議通訳、翻訳者	早 川 芳 子
かほく市長	油 野 和一郎
  
- 学内出席者 学長、学生部長、地域ケア総合センター長、  
看護キャリア支援センター長、事務局長、総務課長、  
教務学生課長
  
4. 主な内容 (1)看護大学の現況について  
(2)学生の進路状況について  
(3)学部教育・大学院教育・生涯教育について  
(4)地域貢献及び国際貢献について  
(5)意見交換